

MARKTEINFÜHRUNG  
PRODUCT MARKET LAUNCH

V5-SERIE / V5-SERIES



**LG**

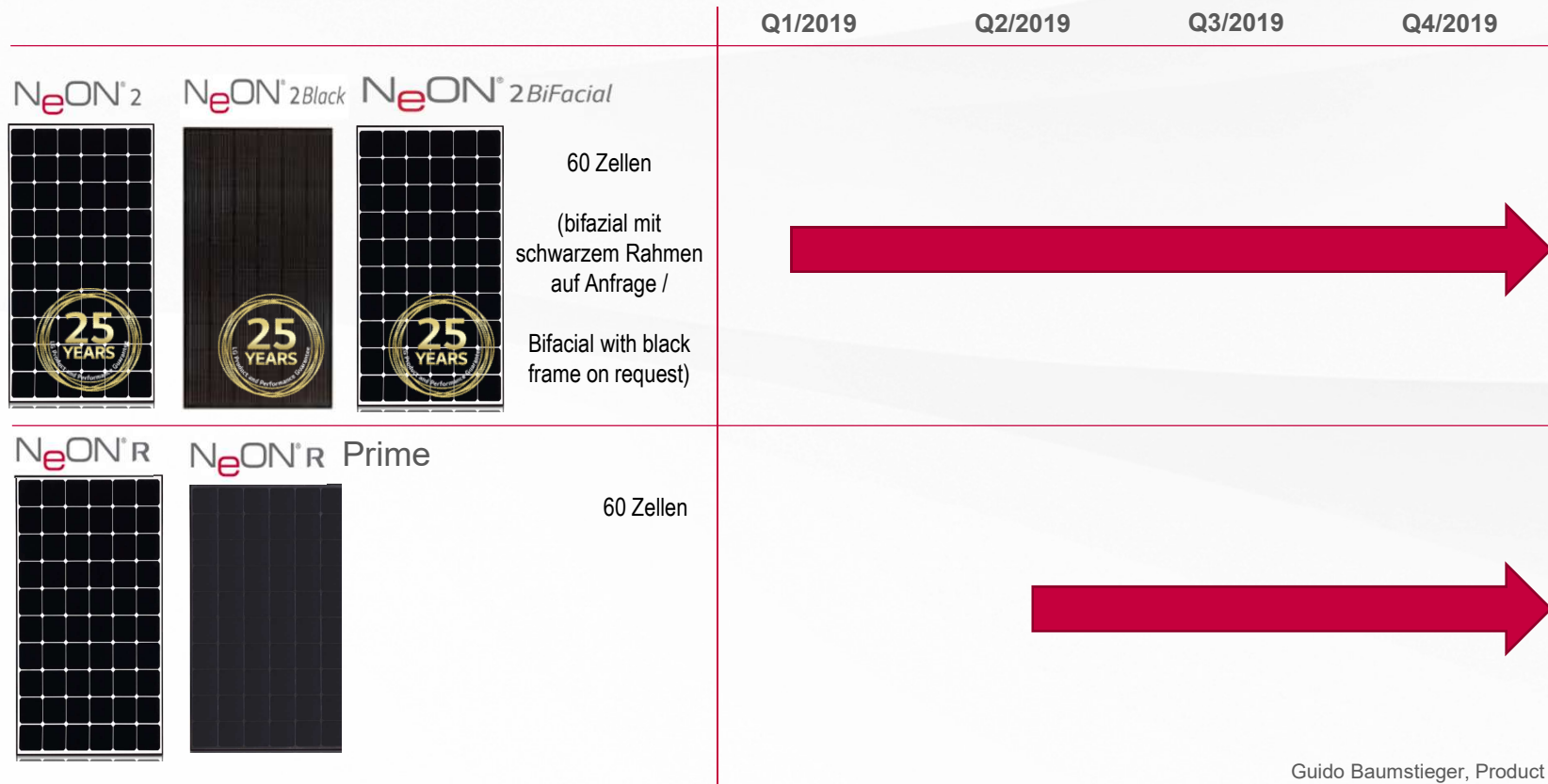
Life's Good

DECEMBER 12, 2018  
GUIDO BAUMSTIEGER, PRODUCT MANAGER

# V5-SERIE: ZEITPLAN Markteinführung TIMELINE Product Launch

## NeON 2 / BLACK

RES

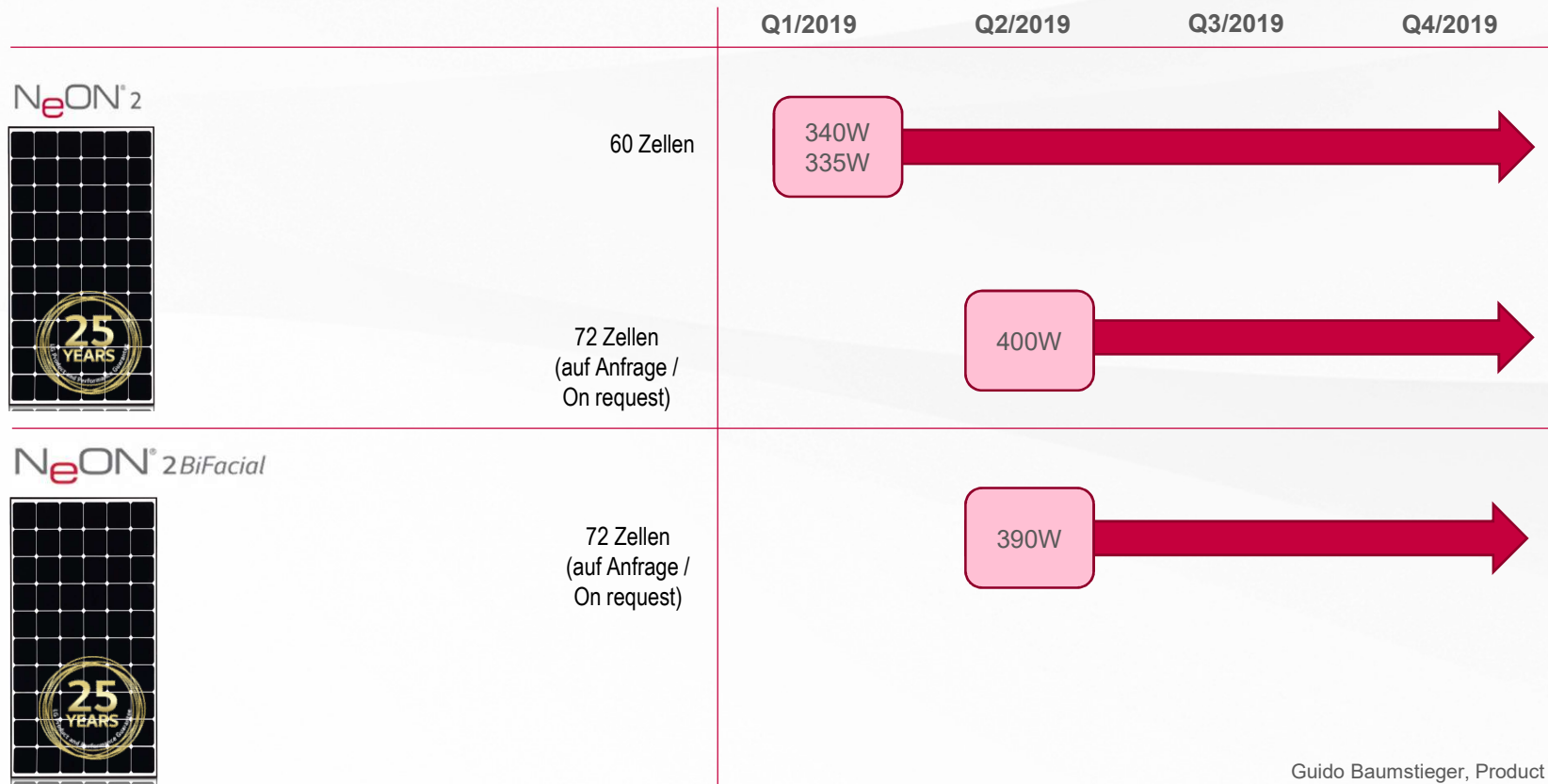


Guido Baumstieger, Product Management

# V5-SERIE: ZEITPLAN Markteinführung TIMELINE Product Launch

## NeON 2 / Bifacial

COM



Guido Baumstieger, Product Management

## V5-SERIE: Wichtigste Vorteile / Key Advantages (NeON 2 / NeON R)



### Improved power warranty / Verbesserte Leistungsgarantie

- a) NeON 2: max. -0.35% p.a. = mind. **89.6%** of output power after 25 years/ Leistung nach 25 Jahren
- b) NeON R: max. -0,25% p.a. = mind. **92.0%** of output power after 25 years/ Leistung nach 25 Jahren



### Higher Power Output / Höhere Leistung

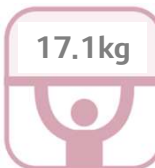
- a) NeON 2: up to 345 Wp, NeON 2 FB: 325 Wp
- b) NeON R: up to 370 Wp, NeON R Prime: up to 350-360 Wp



### More electricity generation through improved temperature coefficient /

### Höherer Ertrag durch verbesserten Temperatur-Koeffizienten

- a) NeON 2: max. -0.36%/°C
- b) NeON R: max. -0.30%/°C



### Designed for Durability / Design für Langlebigkeit

Durable glass & frame to be light in weight / Leichteres Gewicht (17.1kg) und beständiges Glas & Rahmen  
NEW IEC61215: 2016 Mechanical Load Test: Improved durability / Verbesserte Beständigkeit durch Testverfahren

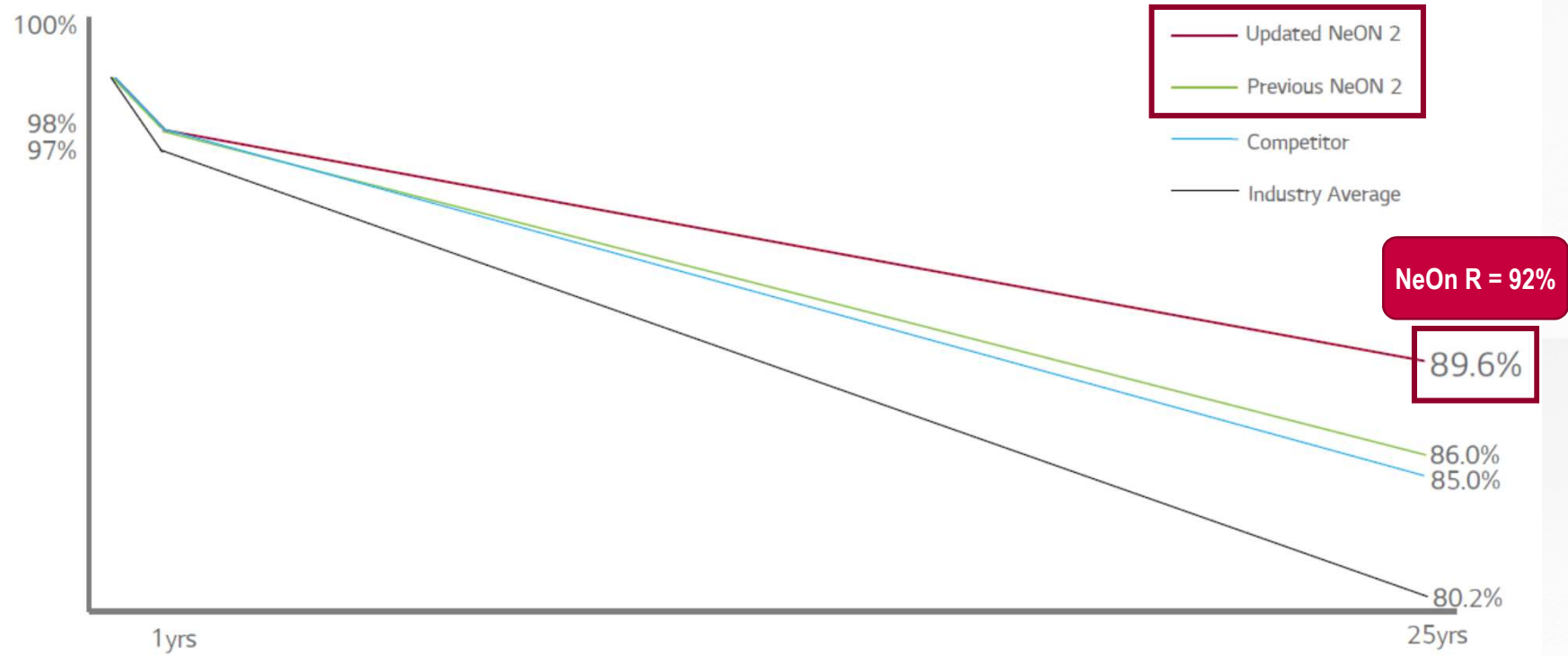
## V5-SERIE: NeON 2 V5 vs. NeON A5

	<b>LG V5 (NeON 2)</b>	<b>LG A5 (NeON 2)</b>
<b>Technical / Technologie</b>	PERT, Cello (12 Drähte / Wires)	PERT, Cello (12 Drähte / Wires)
L x W [mm <sup>2</sup> ]	1,686 x 1,016	1,686 x 1,016
Height / Höhe [mm]	40	40
Weight / Gewicht [kg]	<b>17.1</b>	18.0
Power / Leistung [W]	<b>N1C: 335W ~ 345W N1K: 325W</b>	N1C: 325W ~ 340W N1K: 315W ~ 320W
Module Efficiency / Modulwirkungsgrad [%]	<b>N1C: 19.6~20.1% N1K: 19.0%</b>	N1C: 19.3~19.8% N1K: 18.4~19.0%
Temp. Co. [%/°C]	<b>-0.36%/°C</b>	-0.37%/°C
Mechanical Loads / Schnee-/Windlast Belastbarkeit	<b>6,000Pa / 5,400Pa*</b>	NA
Connection box / Anschlußdose	IP68	IP68
Product Warranty / Produkt-Garantie	<b>25 Jahre / Years</b>	25 Jahre / Years
Power Warranty / Leistung-Garantie	<b>Linear 25 Jahre - years 89.6% (1<sup>st</sup> Jahre - year 98%, -0.35% pro Jahr / per years)</b>	Linear 25 Jahre - years 86.8% (1 <sup>st</sup> Jahre - year 98%, -0.50% pro Jahr / per year)

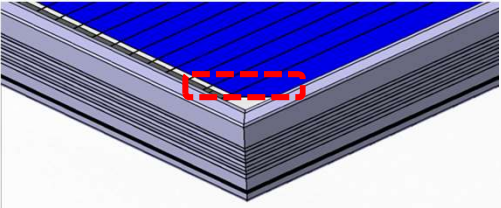
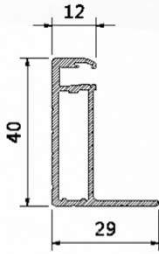
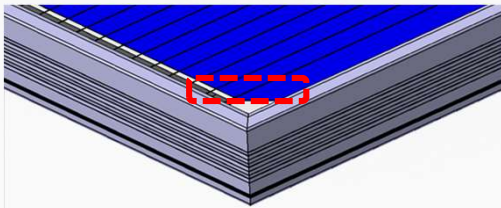
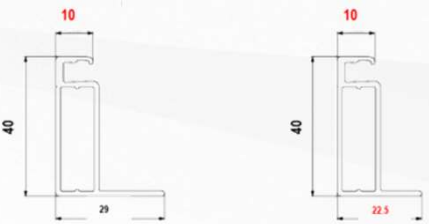
## V5-SERIE: NeON R V5 vs. NeON R A5

	<b>LG V5 (NeON R)</b>	<b>LG A5 (NeON R)</b>
<b>Technical / Technologie</b>	Back Contact / Rückseitenkontakt	Back Contact / Rückseitenkontakt
L x W [mm]	1,700 x 1,016	1,700 x 1,016
Height / Höhe [mm]	40	40
Weight / Gewicht [kg]	<b>18.5</b>	18.5
Power / Leistung [W]	<b>Q1C: 365W ~ 370W Q1K (Prime): 360W</b>	Q1C: 360W ~ 365W
Module Efficiency / Modulwirkungsgrad [%]	<b>Q1C: 21.1~21.4% Q1K: 20.8%</b>	20.8~21.1%
Temp. Co. [%/°C]	<b>-0.30%/°C</b>	-0.30%/°C
Mechanical Loads / Schnee-/Windlast Belastbarkeit	<b>6,000Pa / 5,400Pa*</b>	-
Connection box / Anschlußdose	IP68	IP68
Product Warranty / Produkt-Garantie	<b>25 Jahre / Years</b>	25 Jahre / Years
Power Warranty / Leistung-Garantie	<b>Linear 25 Jahre - years 92% (1<sup>st</sup> Jahr - year 98%, -0.25% pro Jahr / per year)</b>	Linear 25 Jahre / years 87% (1 <sup>st</sup> Jahr - year 95%, -0.40% per year / pro Jahr)

# V5-SERIES: ENHANCED PERFORMANCE WARRANTY VERBESSERTE LEISTUNGSGARANTIE



# V5-SERIES : No Changes of Dimensions, Improved Frame Design Keine Veränderung der Modulmaße, Verbesserung des Rahmendesigns

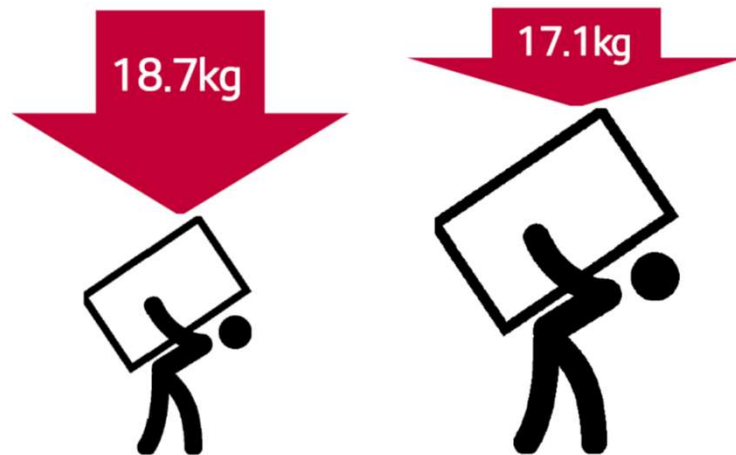
NeON2 A5 (NxW ( C )-A5)	NeON2 <b>V5</b> (NxW ( C )-V5)
  <p data-bbox="392 1061 694 1101"><u>Lange Seite/ Kurze Seite</u></p> <p data-bbox="392 1109 739 1157">Top width / Überstand : <b>12 mm</b></p> <p data-bbox="392 1165 828 1204">Frame Height / Rahmenhöhe : 40 mm</p> <p data-bbox="392 1212 784 1252">Corner-key / gesteckter Rahmen</p>	  <p data-bbox="1108 1061 1411 1101"><u>Lange Seite Kurze Seite</u></p> <p data-bbox="1108 1109 1456 1157">Top width / Überstand : <b>10 mm</b></p> <p data-bbox="1108 1165 1545 1204">Frame Height / Rahmenhöhe : 40 mm</p> <p data-bbox="1108 1212 1500 1252">Corner-key / gesteckter Rahmen</p>



## V5-SERIES: Resilient Product Design / Belastbares Produkt Design

The V5 Model is lighter than its competitors, withstanding loads of up to 5400Pa / 4000Pa (New IEC61215:2016) and LG Standard 6000Pa / 5400Pa

Das V5 Modul ist leichter als das der Konkurrenz, mit widerstandsfähigen Lasten von bis zu 5400Pa / 4000Pa (Neue IEC61215:2016) und LG Standard 6000Pa / 5400Pa



## V5-SERIES: PACKAGING / VERPACKUNG



Guido Baumstieger, Product Management



No changes in packing of pallets /  
Keine Veränderung bei der Verpackung der Paletten

**V5 is visible at delivery / V5 ist sichtbar bei Anlieferung**