



BALLASTOPTIMIERTE FLACHDACHSYSTEME MIT 10° MODULNEIGUNG

ALTEC FD_OPTIFLEX-10

- keine Dachdurchdringung
- Abstand zum Dachrand bis 0,5 m
- 4 Varianten aus wenigen Komponenten
- Klemmung an der kurzen oder langen Seite wählbar
- für viele Modulgrößen geeignet
- im Windkanal getestet
- großflächige Lastverteilung durch breite Bodenschienen
- integrierter Kabelkanal

Das komplett aus Aluminium gefertigte Montagesystem ist für Flachdächer bis zu einer Dachneigung von 5° geeignet. Die Klemmung der Module ist an der kurzen oder langen Seite möglich. Bei Klemmung an der langen Seite wird das System mit einer zusätzlichen Schiene ausgeliefert. Diese Schiene verhindert das Durchbiegen der Module bei hohen Schneelasten.

Die Stützen sind sowohl für das Ost-West-System als auch das Süd-System verwendbar. Die breite Auflagefläche der Schienen schont die Dachhaut, durch eine Systemmatte ist sie zusätzlich geschützt. Sie verringert außerdem die Auflagepressung bei Aufdachdämmung.

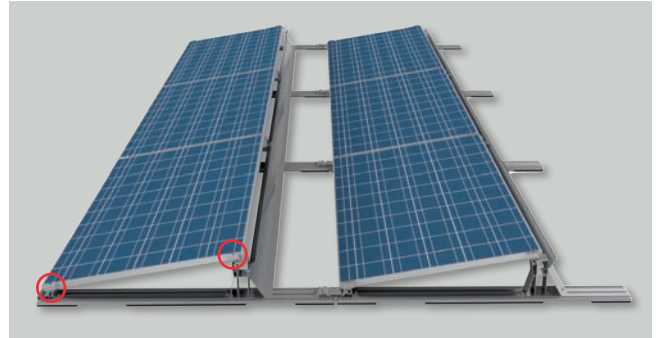
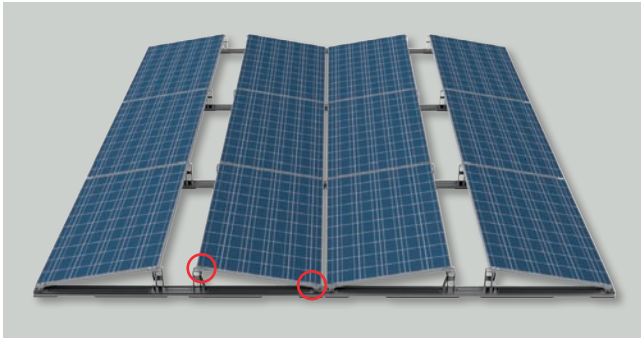
Für die Montage des Systems sind nur zwei Werkzeuge notwendig.

Mit Hilfe von Winkelprofilen kann Ballast in jeder Größe fixiert werden. Das System ist kompatibel mit allen ALTEC Modulklemmen.



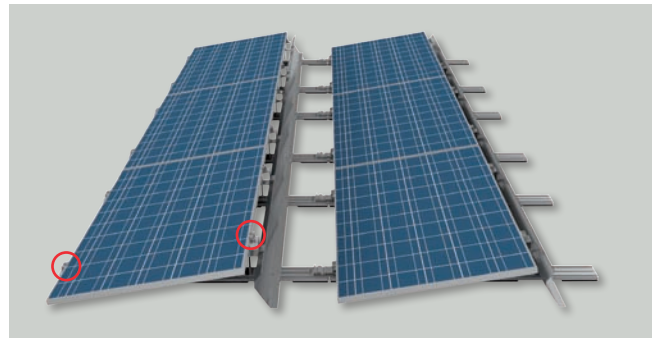
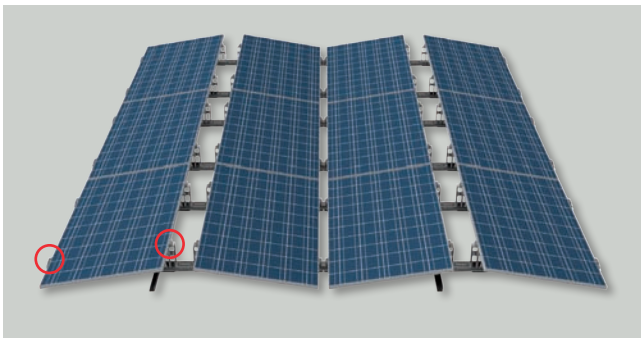
Klemmung an der kurzen Seite

Bei geringen Schneelasten und Verwendung von mittelgroßen Modulen kann kostengünstig und materialsparend an der kurzen Seite der Module geklemmt werden. Es werden vier Schienen für drei Module verwendet.



Klemmung an der langen Seite

Bei hohen Schneelasten und/oder Verwendung von großen Modulen kann an der langen Seite der Module geklemmt werden. Es werden sechs Schienen für drei Module verwendet.



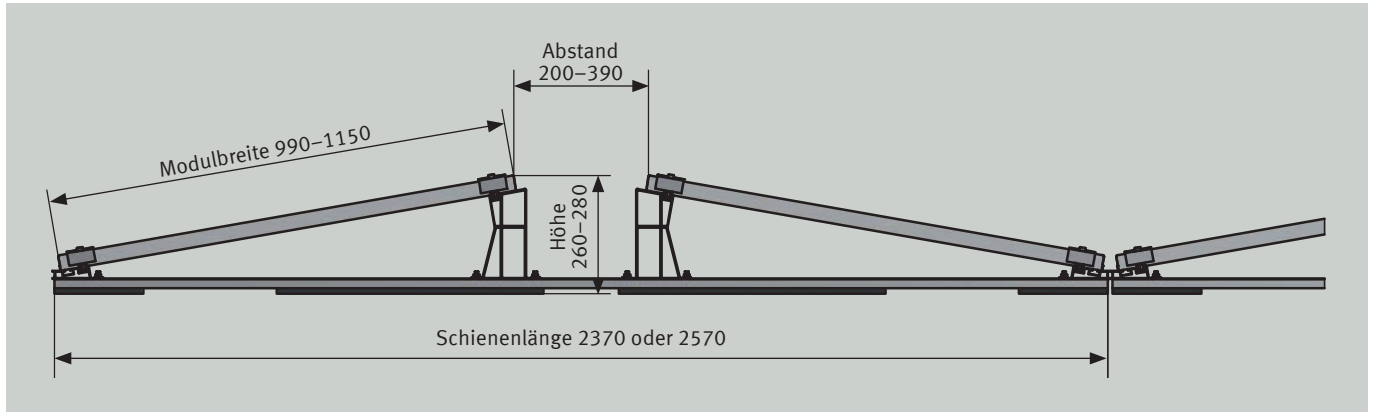
Für beide Varianten werden dieselben Komponenten verwendet. Dadurch ist zum Beispiel auch eine kurzfristige Änderung der Modulgröße unkompliziert zu realisieren.

Schienenlängen und Modulgrößen

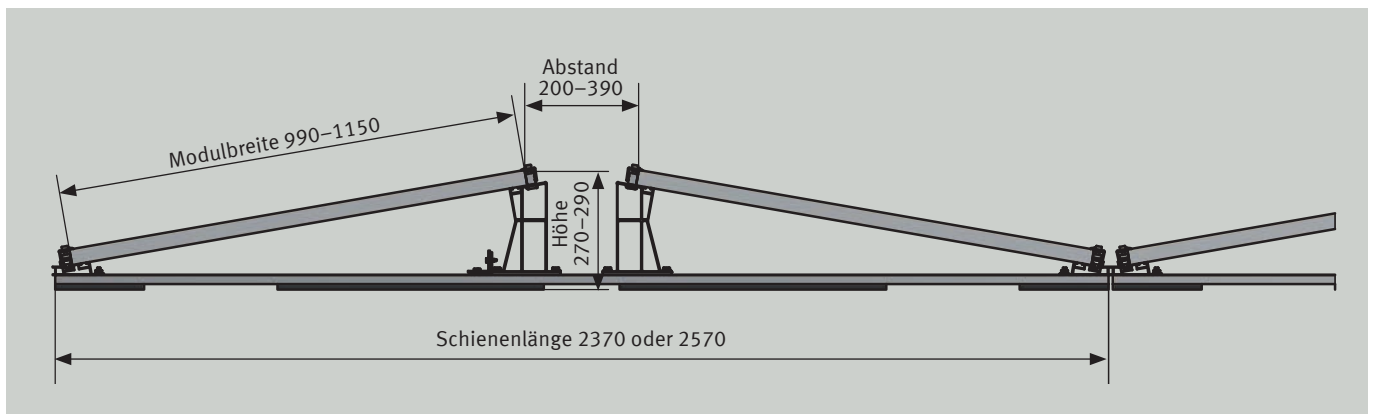
Die Schienenlänge wird entsprechend der Modulgrößen ausgewählt (Modulbreite 990 bis 1150 mm und Modullänge 1500 bis 2200 mm). Es sind keine zusätzlichen Schienenverbinder notwendig, die Schienen werden durch die vordere Modulstütze verbunden.

Deshalb ist der Modulabstand vorn bereits vorgegeben und muss nicht eingemessen werden.

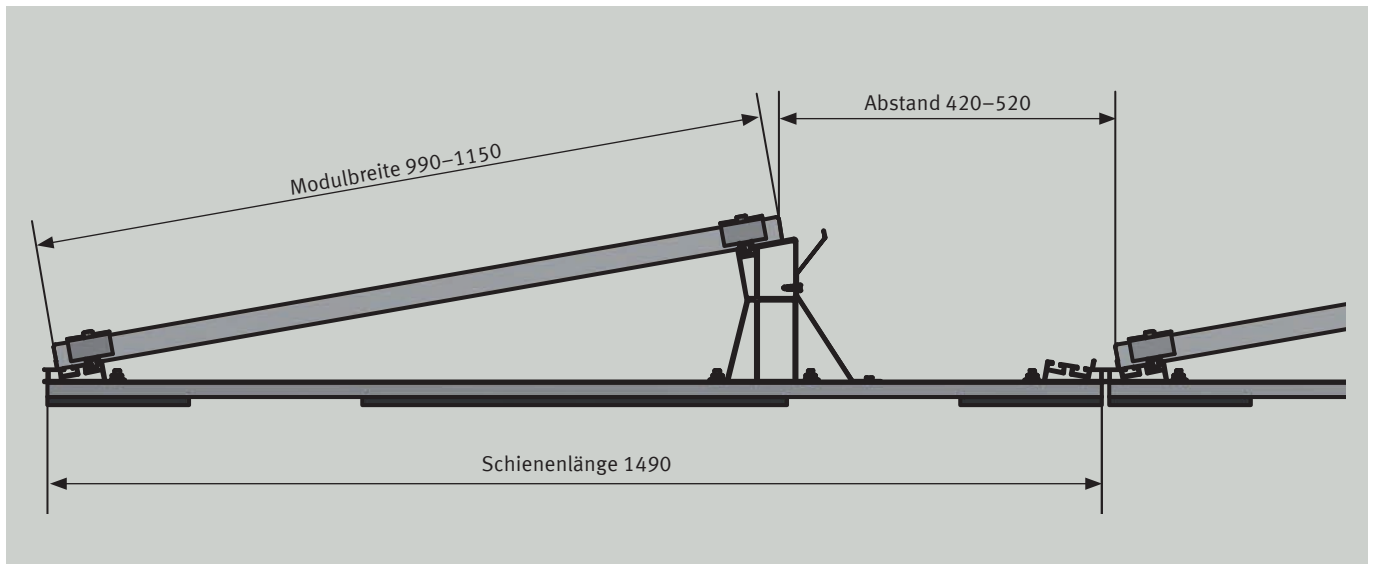
Nur die Position der hinteren Modulstütze ist auf die verwendete Modulgröße anzupassen.



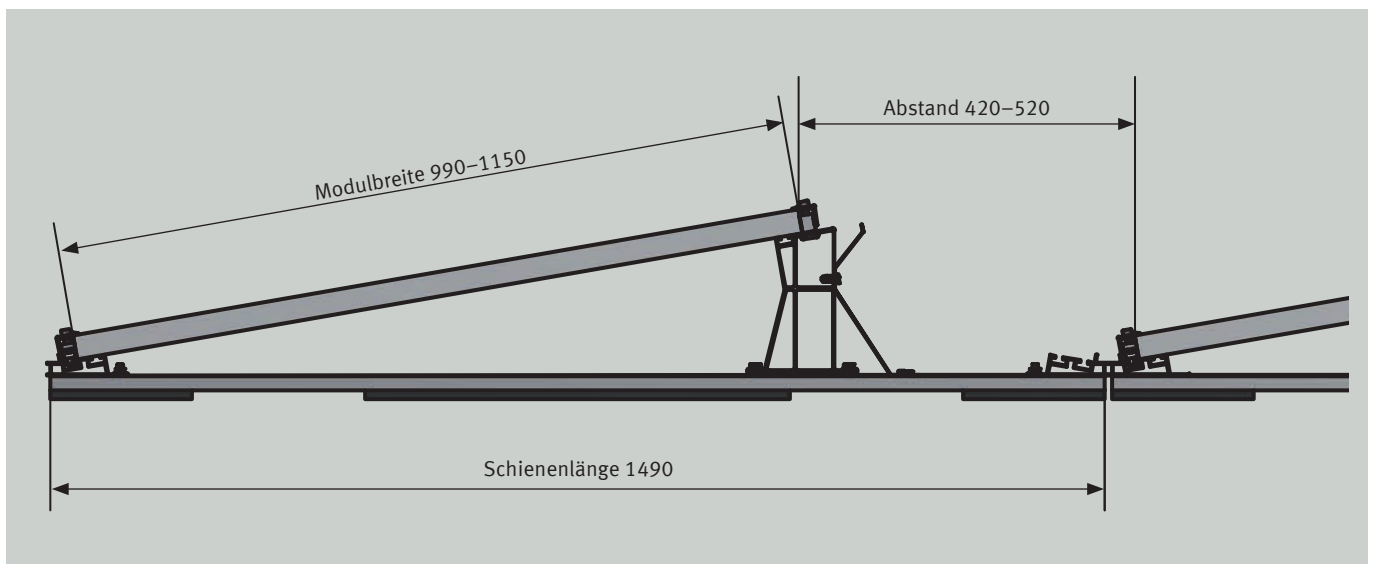
Ost-West-System, Klemmung an der kurzen Seite



Ost-West-System, Klemmung an der langen Seite



Süd-System, Klemmung an der kurzen Seite

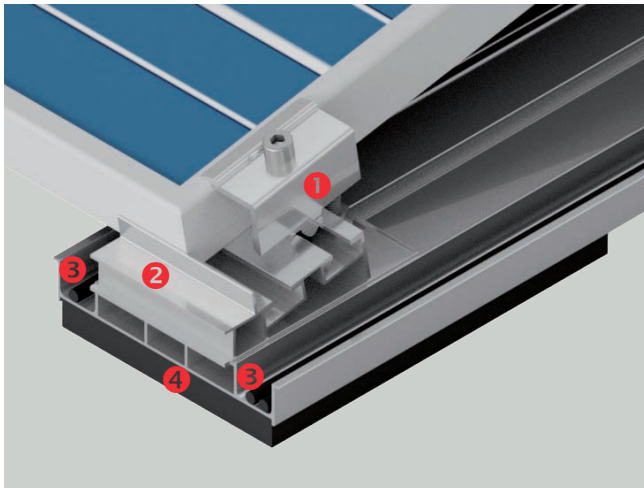


Süd-System, Klemmung an der langen Seite

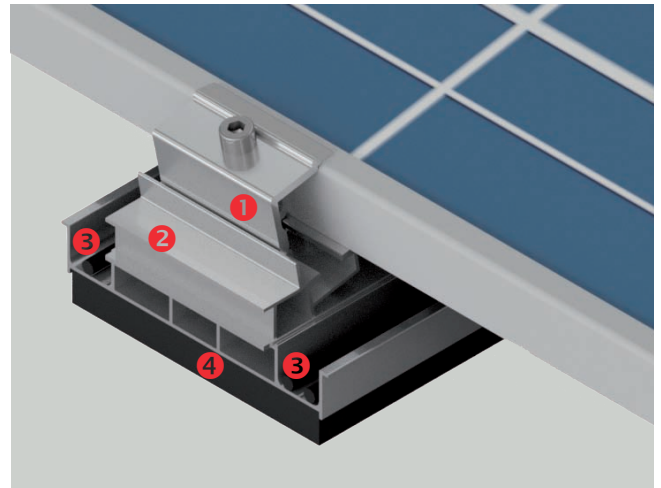
Bodenschiene und vordere Modulaufnahme

Die vordere Modulstütze wird für beide Klemm-Varianten verwendet. Sie wird in die Bodenschiene geschraubt und übernimmt die Funktion eines Schienenverbinders.

Die Schiene verfügt über zwei integrierte Kabelkanäle. Um Montagezeit auf der Baustelle zu sparen, wird die Schiene vorkonfektioniert mit Bautenschutzmatte ausgeliefert. Wählbar sind zwei verschiedene Bautenschutzmatten (mit oder ohne Alukaschierung). Somit ist das Montagesystem für unterschiedlichste Flachdächer geeignet, zum Beispiel Dächer mit Folien-, Bitumen-, Kies- und Betonoberfläche).



Klemmung an der kurzen Seite



Klemmung an der langen Seite

- ① Modul-Endklemme universal
- ② Modulstütze vorn
- ③ Kabelkanäle
- ④ Bautenschutzmatte