



# Solarstrom tanken Elektromobilität mit SMA



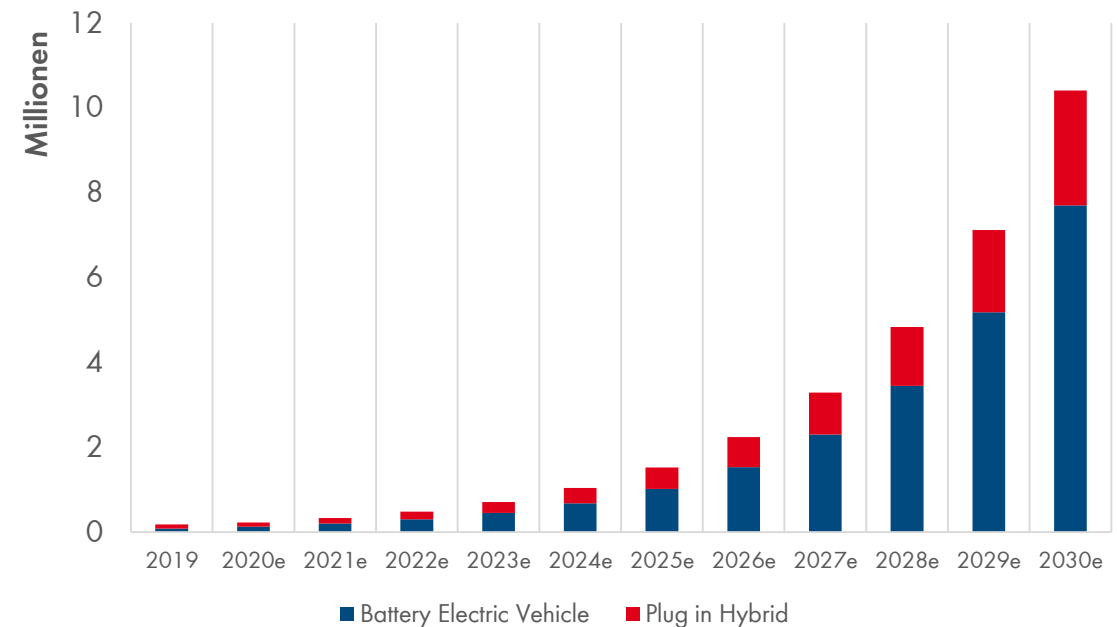
# Der Markt für Elektrofahrzeuge wächst rasant – PV-Anbieter werden partizipieren



## Marktdaten DE

- Heute ca. 250.000 Elektrofahrzeuge zugelassen
- 2030 über 10 Mio. Elektrofahrzeuge
- 80% der Ladevorgänge zuhause\*\*

### Elektrofahrzeug-Bestand in Deutschland zum 1. Januar des Jahres\*

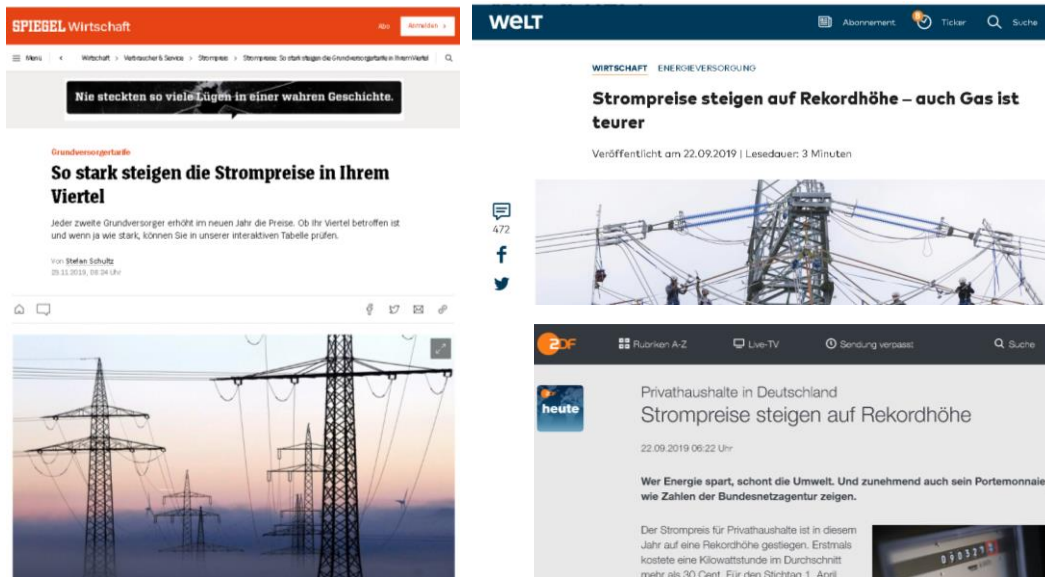


1. \*Kraftfahrt-Bundesamt; Hochrechnung auf Basis des bisherigen Wachstum \*\* Schätzung vom Bundesverband der Energie- und Wasserwirtschaft

# Photovoltaik und Elektromobilität – die perfekte Kombination

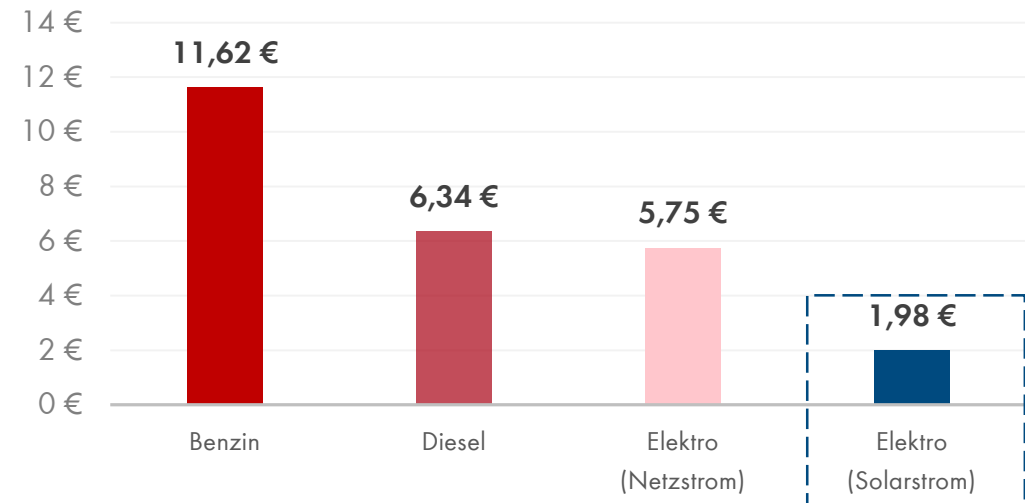


## Unabhängigkeit von steigenden Strompreisen



## Unschlagbar günstige Treibstoffkosten

### Treibstoffkosten pro 100 km im Vergleich\*



► Solarstrom ist konstant günstig bei derzeit rund 11ct/kWh

# Photovoltaik und Elektromobilität – die perfekte Kombination



## 15.000 km Jahresfahrleistung

- **Einsparungen ~ 300 € pro Jahr bei**
- **50% solarer Deckungsrate**  
(Vergleich Netzstrom vs. Solarstrom)

\*Annahme Renault Zoe. Stand Januar 2020

Benzin 8,1l/100 km (1,434 €/l).....11,62 €

Diesel 6l/100 km (1,267 €/l)..... 6,34 €

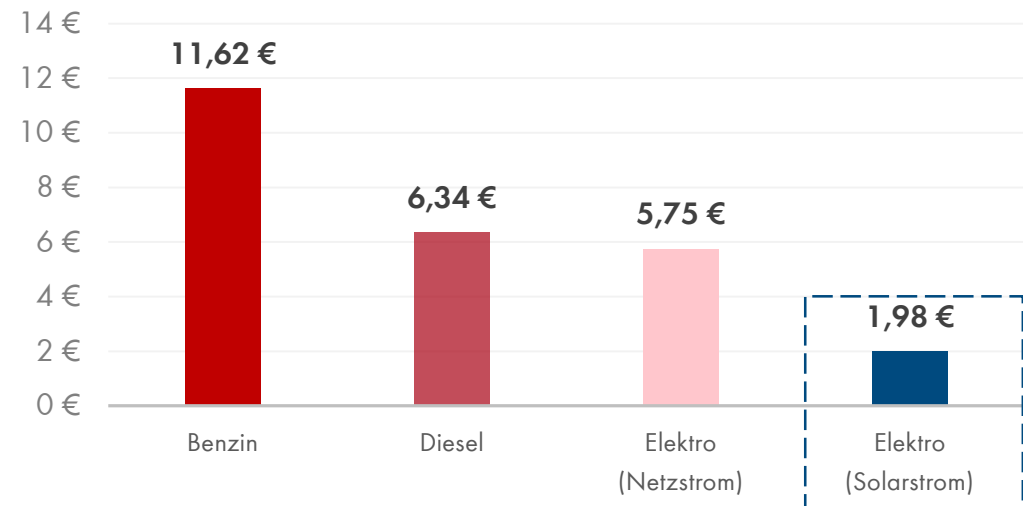
Netzstrom 18 kWh/100 km (0,3194 €/kWh)..... 5,75 €

PV-Strom 18 kWh/100 km (0,11 €/kWh)..... 1,98 €

SMA Solar Technology

## Unschlagbar günstige Treibstoffkosten

Treibstoffkosten pro 100 km im Vergleich\*



# Elektromobilität mit SMA - Immer die richtige Lösung für unsere Kunden



## Die Lösung für den Audi eTron

### SMA ENERGY SYSTEM HOME

#### AUDI

die Marktverfügbarkeit der PV-optimierten Ladelösung für den Audi e-tron richtet sich nach der Markteinführung des Ladesystems connect von Audi (voraussichtlich Mitte 2020 - alle Angaben ohne Gewähr).



## Die intelligente Systemerweiterung

### SMA ENERGY SYSTEM HOME

#### Partner

Sie haben schon eine Wallbox von Mennekes? Kein Problem. Diese Lösung ist einfach in das SMA Energy System integrierbar.



## Alles aus einer Hand

### SMA ENERGY SYSTEM HOME

#### SMA EV Charger + Sunny Home Manager 2.0

Der SMA EV Charger kann ganz einfach in das SMA Energy System integriert werden. SMA Kunden können so nicht nur ihr E-Mobil laden, sondern die gesamten Energieflüsse im Haushalt optimieren. Mit der SMA Energy App haben sie alle Informationen zu Ihrem System im Blick.



# Solarstrom tanken mit dem SMA Energy System

## Vorteile für den Endkunden



Energiekosten nachhaltig senken



Mehr Solarstrom selbst verbrauchen durch intelligentes Energiemanagement



Klima- und ressourcenschonend ohne fossile Brennstoffe



Alle Verbraucher im Haushalt zu einem ganzheitlichen System vernetzen

# E-Mobilität

## Die neue Herausforderung für Endkunden und Installateure



### Fachhandwerker

- Neuer Markt, neue Produkte, neue Vorschriften
- Mehrere Ansprechpartner für PV, Speicher, Energiemanagement & Wallbox
- Kompatibilität der Wallbox mit dem bestehenden (PV-) System



### Endkunde

- Schnell abfahrbereit sein
- Kostengünstig Laden
- Emissionsfrei unterwegs sein
- Überlastung des Hausanschlusses vermeiden
- Schneller Austausch bei Defekt



# Das SMA Energy System Home mit dem SMA EV Charger - macht E-Mobilität ökologisch und ökonomisch sinnvoll



## Fachhandwerker

- Universal einsetzbar für mehr Geschäft
  - bei Neu- und Bestandsanlagen
  - für (fast) alle Elektrofahrzeuge
- Alles aus einer Hand – EIN Ansprechpartner/Garantiegeber
- Schnelle & zuverlässige Unterstützung im Servicefall



## Endkunde

- Schnelles und sicheres Laden des Elektrofahrzeugs
- Reduktion der Mobilitätskosten
- Emissionsfreie Mobilität
- Schneller und zuverlässiger Service im Fehlerfall
- Effiziente Nutzung der Solarenergie für Verbraucher im Haushalt





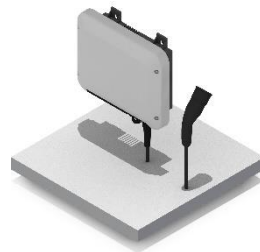
# Das SMA Energy System Home in Verbindung mit Elektromobilität



## Die Basis: Ihr SMA Energy System Home

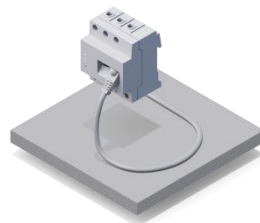
Mit Solaranlage und SMA Wechselrichter inkl. SMA Smart Connected und SMA ShadeFix.

## Komponenten: intelligentes Energiemanagement mit Elektromobilität



### SMA EV Charger

Lädt Ihr E-Fahrzeug bevorzugt mit selbsterzeugtem Solarstrom oder schnell, wenn es darauf ankommt!



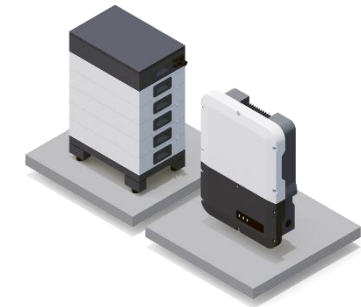
### Sunny Home Manager 2.0

Beherrscht als ganzheitlicher Energiemanager natürlich auch E-Mobilität.



### SMA Energy App

Energieflüsse überwachen, die Leistung Ihres SMA Energy System Home visualisieren, den SMA EV Charger – ganz bequem per App.



## Optionale Erweiterung

Mit SMA Batterie-Wechselrichter und Batterie.

# Elektromobilität

## Lademöglichkeiten im Vergleich



### Haushaltssteckdose (230V, 16A)

- Keine Zusatz-Investitionen
- Sicherheits-Risiko durch Dauerbelastung (Überhitzung, Kabelbrand)
- Max. 2,3 kW (Limitierung durch E-Fahrzeug)
- Lange Ladedauer (bis zu 41h)
- Fehlende Kommunikation zum Fahrzeug



### Standard-Wallbox (230V, 32A)

- Schnellere Ladezeiten
- 4,6 kW bis 22 kW
- Geringeres Sicherheitsrisiko
- Reduktion der Ladeverluste
- Zufällige Nutzung von Solarenergie
- Kein kostenoptimiertes Laden
- Zusatzinvestitionen



### Intelligente Wallbox (230V, 32A)

- Nutzung von Solarenergie
- Kostenoptimierung durch Nutzung zeitvariabler Stromtarife
- Dynamisches Lastmanagement
- Schnellere Ladezeiten
- Reduktion der Ladeverluste
- Geringeres Sicherheitsrisiko
- Zusatzinvestitionen



# Solarstrom intelligent tanken mit dem SMA EV Charger: schnell, grün, kostengünstig



# SMA EV Charger 7.4/22

## EVC7.4-1AC-10, EVC22-3AC-10

### Funktionen

Intelligente Lademodi (schnell, PV-optimiert, prognosebasiert)

Boost-Funktion

Blackout Schutz

Automatische Phasenumschaltung\*

Netzbetreiber-Schnittstelle

Auswahl des Lademodus via Drehschalter oder App

Monitoring per SMA Energy App

SMA Smart Connected

\* Gilt nur für EVC22-3AC-10

### Technische Daten

- AC-Leistung: 7,4/ 22 kW
- Nennspannung: 230/ 400 V
- Nennstrom: 32 A
- Ladekabel: Typ 2 5m
- Nennfrequenz: 50 Hz
- Schutzklasse: IP 65
- Gewicht: 8,0 kg
- Maße (B / H / T): 460/ 357/ 122 mm
- Umgebungstemperatur: -25 bis +40 °C
- Energiemanager: SHM 2.0



# Schnell, grün, kostengünstig Intelligente Lademodi



## Schnell laden



Wenn es schnell gehen muss, ermöglicht der EV Charger das Laden mit der max. verfügbaren Ladeleistung für bis zu 10 x schnelleres Laden ggü. einer herkömmlichen Haushaltssteckdose\* - egal ob aus Netz- oder PV-Strom.

## PV-optimiertes Laden



Wenn Zeit keine Rolle spielt, ermöglicht der EV Charger günstiges, CO2-neutrales Laden mit PV-Strom für emissionsfreie Mobilität zu minimalen Kosten.

## Prognosebasiertes Laden



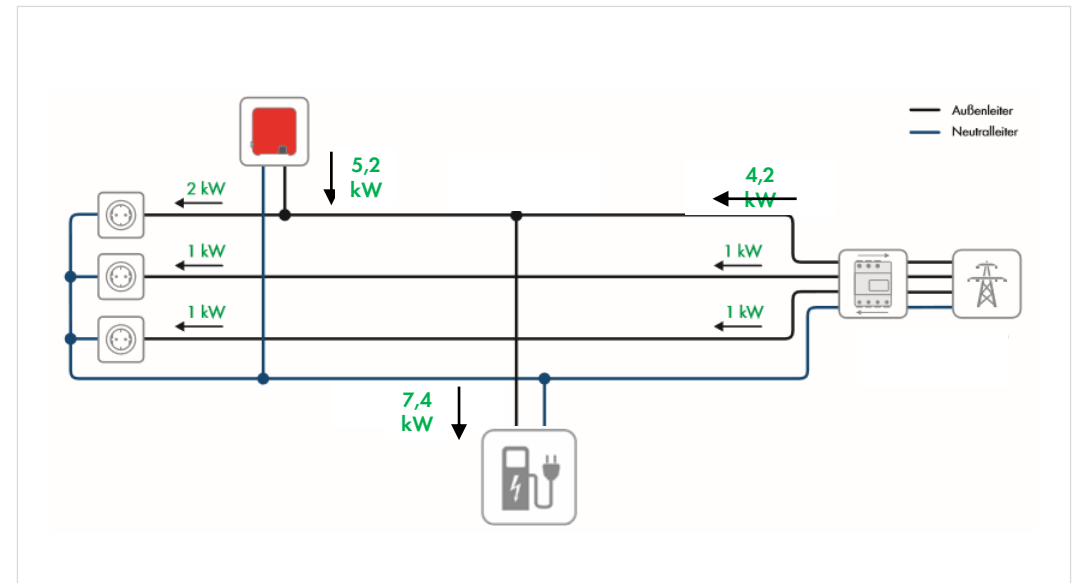
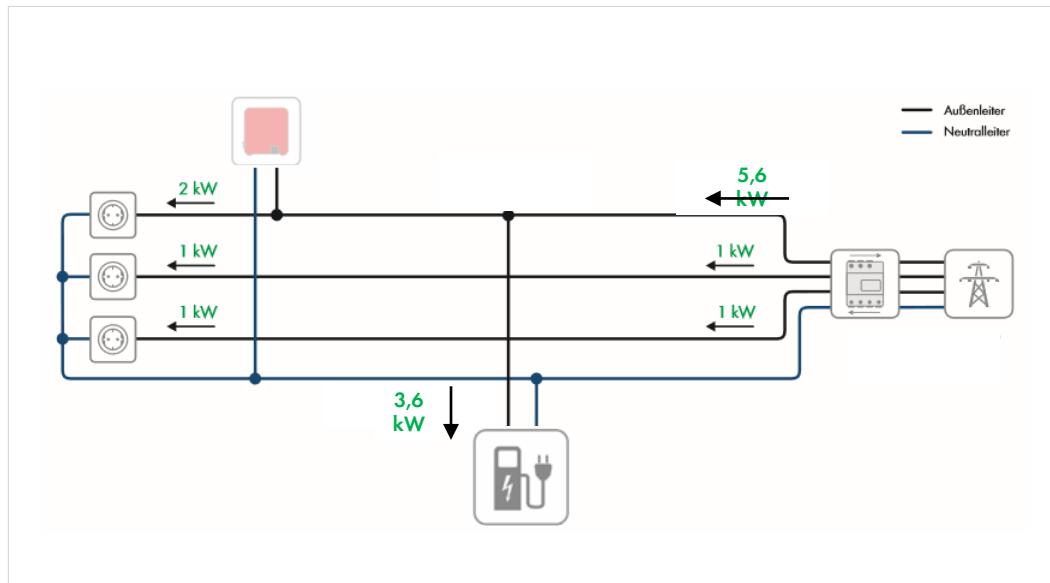
Durch Eingabe eines Ladeziels (Abfahrtszeit & zu ladende Energiemenge) in der SMA Energy App, plant der Sunny Home Manager den Ladevorgang intelligent ein und ermöglicht das Laden zu minimalen Kosten bei garantierter Abfahrtsbereitschaft.

# Schnell dank Boost-Funktion



## Netzkonformes Laden mit 7,4 kW anstelle 4,6 kW durch integrierte Symmetrieeinrichtung

Herkömmliche Wallboxen laden aufgrund der maximal zulässigen Schiefastgrenzen am Netzanschlusspunkt einphasig mit 3,7 bzw. 4,6 kW. Durch Kombination von Netz- und PV-Strom kann der EV Charger einphasig bis 7,4 kW laden und damit fast doppelt so schnell wie herkömmliche Wallboxen.

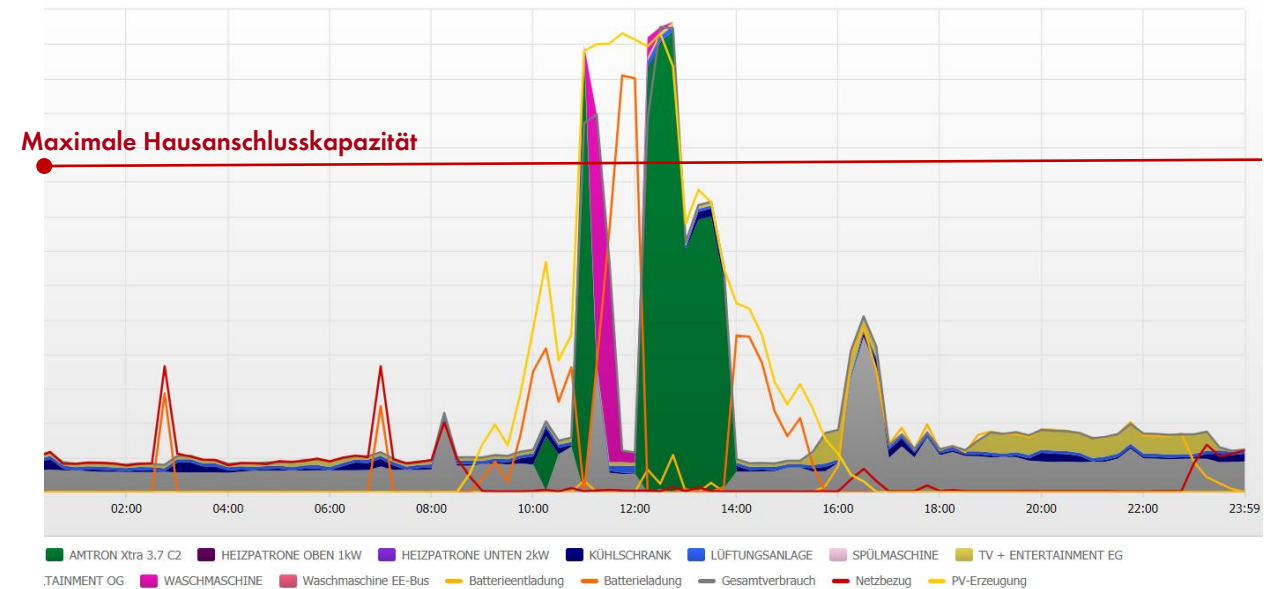


# Sicherheit für Ihren Hausanschluss dank Blackout-Schutz



## Dynamische Anpassung der Ladeleistung

- Einfache Auslegung des Systems ohne Erweiterung des Hausanschlusses.
- Optimale Ausnutzung der vorhandenen Anschlusskapazität durch dynamische Reduktion der Ladeleistung beim parallelen Betrieb mehrerer Verbraucher



# Kostengünstig durch maximale Nutzung der Solarenergie dank automatischer Phasenumschaltung

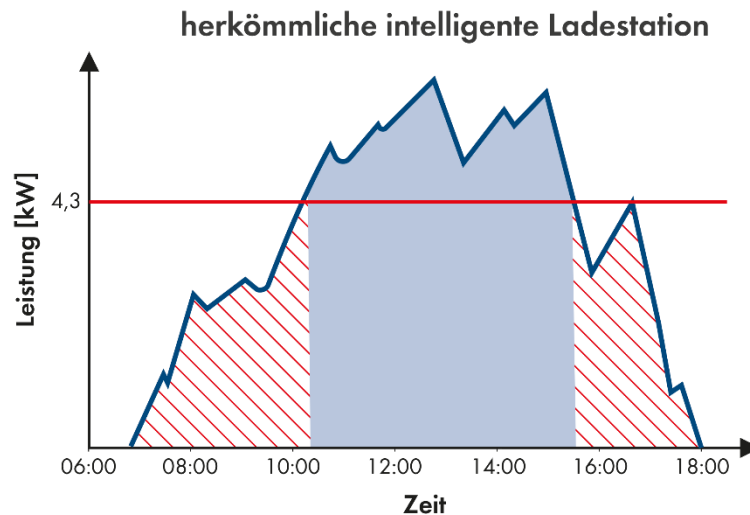


## Genormte Mindestladeleistung von Elektrofahrzeugen mit Typ 2 Stecker (EN 62196)

- 1,3 kW 1-phasig
- 4,3 kW 3-phasig

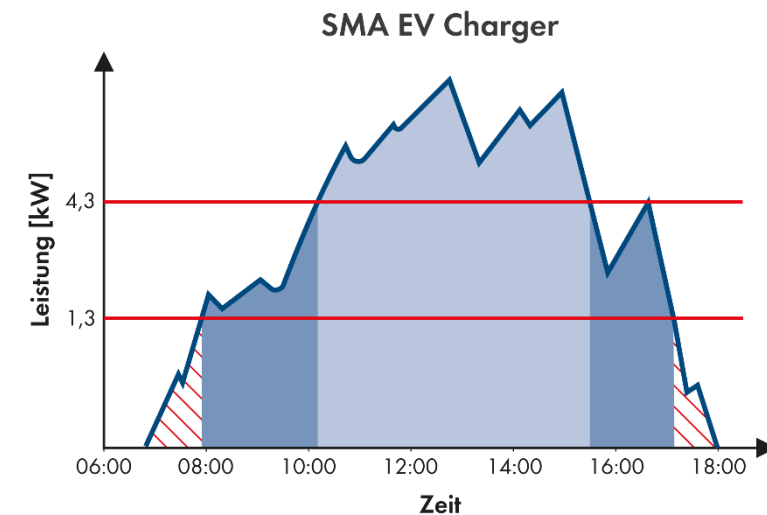
### Herausforderung

- keine Nutzung kleiner PV-Leistungen (in den Morgen- und Abendstunden) bei herkömmlichen dreiphasigen Ladestationen möglich



### Lösung:

- **automatische Phasenumschaltung** für Ladestart ab 1,3 kW → max. Ausnutzung der PV-Energie





# SMA Smart Connected: Wir sichern Ihre Mobilität



## 5 Jahre Garantie + SMA Smart Connected

Monitoring mit SMA Smart Connected

- Proaktive Überwachung und Analyse
- Diagnose per Mail
- Automatischer Versand von Austauschgerät



# Vorteile des SMA EV Chargers im Vergleich zu anderen Wallboxen

- **Maximale Ausnutzung von Solarenergie**  
(durch automatische Phasenumschaltung & prognosebasierten Betrieb)
- **Kostengünstigeres Laden**  
(durch intelligente Lademodi: PV-Überschuss laden und Nutzung zeitvariabler Tarife)
- **Höhere Sicherheit**  
(durch Blackout-Schutz)
- **Schnellere Ladezeiten**  
(durch Boost-Funktion und dynamische Anpassung an vorgegebene Begrenzungen)
- **Alles aus einer Hand**  
(alle Komponenten perfekt aufeinander abgestimmt, modular erweiterbar)
- **Schneller, automatisierter Service**  
(durch SMA Smart Connected)



Vielen Dank



## SMA Solar Technology AG

Sonnenallee 1  
34266 Niestetal, Germany

Tel. +49 561 9522 0  
Fax +49 561 9522 100

[www.SMA.de](http://www.SMA.de)  
[info@SMA.de](mailto:info@SMA.de)

